

CARAFE ATTITUDE 70 - 75 CL

EXTRA PREMIUM



Indulging in the fine art of optical illusion, the ATTITUDE decanter explores the interplay between container and content with a contemporary twist. The flanges hem the sides of bottle to give it a more refined outline, giving the impression of being pinched in, which accentuates the alcohol to look as if it were in suspension. With an oval cross-section and a very fine flat tapered finish, the ATTITUDE decanter's elegant design will augment the most exclusive liqueurs.

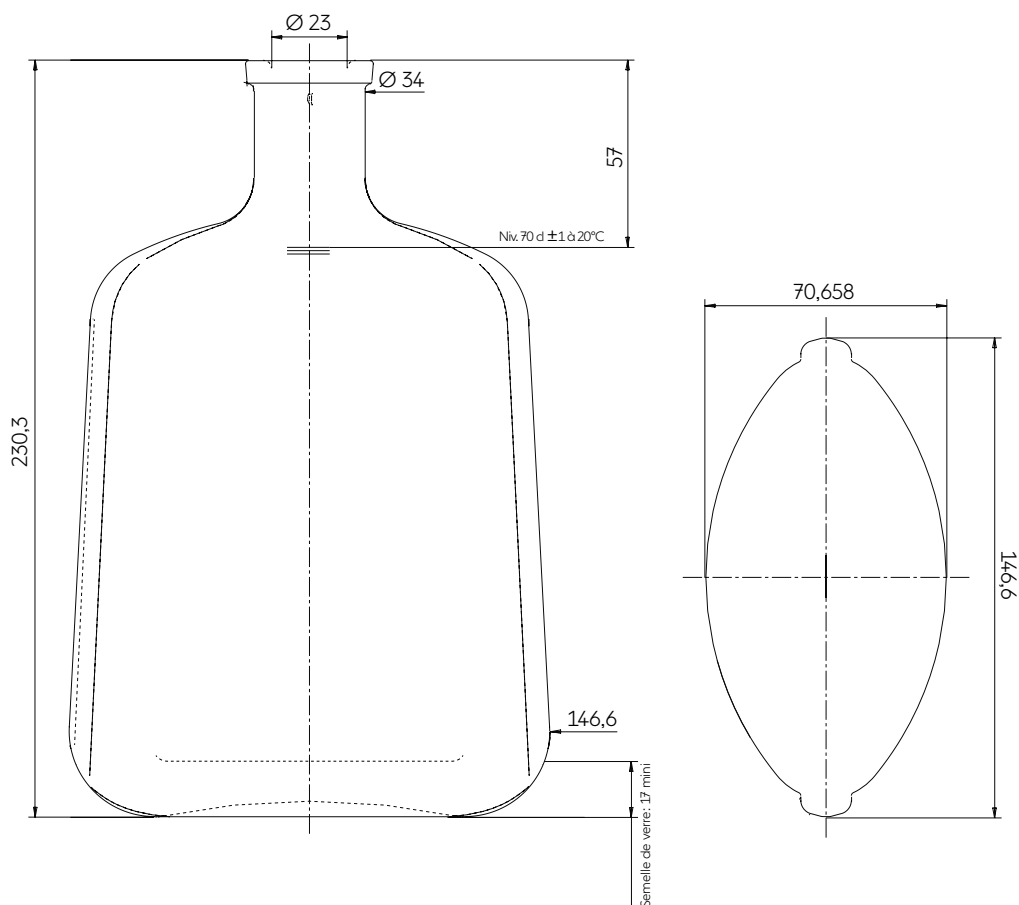
Dedicado al arte refinado del engaño, la garrafa ATTITUDE explora el diálogo del recipiente-contenido con modernidad. Las aletas doblan la botella para dibujarla mejor y así crear un efecto de pellizco, que magnifica el alcohol como si estuviera en suspensión. Con una sección ovalada y un anillo cónico plano muy fino, el distinguido diseño de la garrafa ATTITUDE magnificará los elixires más exclusivos.

TECHNICAL FEATURES ESPECIFICACIONES TÉCNICAS

Capacity Capacidad	23.67 oz 70 cl	23.67 oz 70 cl	25.36 oz 75 cl	25.36 oz 75 cl
Reference Referencia	5034	5034	5035	5035
Finish Boca	Plate Conique SB 34	GPI	Plate Conique SB 34	GPI
Weight Peso	42.68 oz 1210 g	42.68 oz 1210 g	43.03 oz 1220 g	43.03 oz 1220 g
Overall height Altura total	9.07 in 230,3 mm	9.35 in 237,6 mm	9.07 in 230,3 mm	9.35 in 237,6 mm
Maxi section Diámetro máximo sección	5.77 in 146,6 mm	5.77 in 146,6 mm	5.77 in 146,6 mm	5.77 in 146,6 mm
Maxi thickness Espesor máximo	2.81 in 71,5 mm	2.81 in 71,5 mm	2.97 in 75,4 mm	2.97 in 75,4 mm
Entrance bore diameter Diámetro de entrada	0.91 in 23 mm	0.85 in 21,5 mm	0.91 in 23 mm	0.85 in 21,5 mm
Fill height Nivel de llenado	2.24 in 57 mm	2.48 in 63 mm	2.24 in 57 mm	2.48 in 63 mm
Quality Criterio de calidad	XO	XO	XO	XO
Base thickness Espesor del fondo	0.67 mini 17 mini	0.67 mini 17 mini	0.67 mini 17 mini	0.67 mini 17 mini
Glass color Color de vidrio	○ Extra White Flint Extra Blanco	○ Extra White Flint Extra Blanco	○ Extra White Flint Extra Blanco	○ Extra White Flint Extra Blanco

PACKING EMBALAJE

Number of bottles per layer Número de botellas por capa	104	104	104	104
Number of layers Número de capas	4	4	4	4
Number of bottles per pallet Número de botellas por palet	416	416	416	416
Pallet gross weight Peso total por palet	542 kg	542 kg	542 kg	535 kg
Overall height Altura total	1,12 m	1,12 m	1,12 m	1,12 m



70 cl
Modèle déposé « Design Saverglass »
Saverglass Registered Design

The technical elements contained in this document are for guidance only, and do not form part of the product specification.

Los elementos técnicos en este documento no tienen carácter contractual, sino meramente informativos.

3, Place de la Gare - 60960 Feuquières France — T +33 (0)3 44 46 45 45 | www.saverglass.com | February 2020