

OSLO APOTHEK 70 - 75 CL

SUPER PREMIUM



Classical, statuesque and timeless, a direct descendant of the OSLO model, OSLO APOTHEK reinterprets the apothecary medicine bottles of yesteryear with elegance and sophistication. Its slender body is accentuated by a thick glass base and features a tall neck crowned with a carnette finish, making it consistent with one of the leading trends in the premium spirits market.

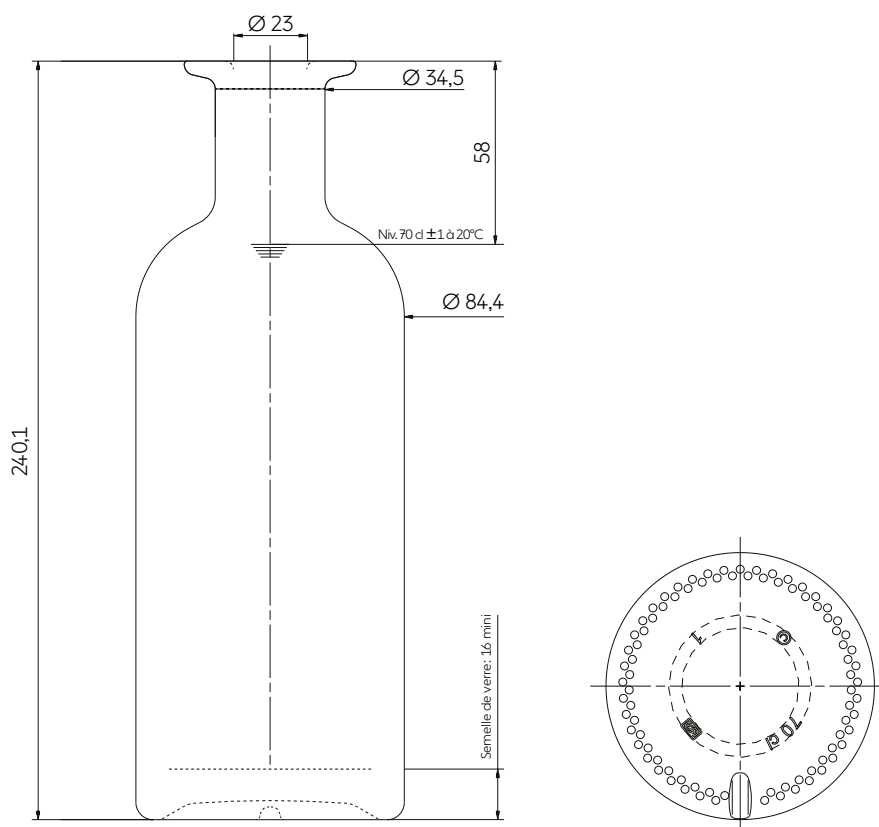
Clásico, imponente y atemporal, emergido directamente de la línea OSLO, OSLO APOTHEK reinterpreta con elegancia y refinamiento los frascos de los antiguos farmacéuticos. El cuerpo esbelto, sublimado por una gruesa base de vidrio y un cuello alto rematado por un anillo tipo «carnette», se hace eco como una de las tendencias que marcan el paso en el mercado de las bebidas espirituosas premium.

TECHNICAL FEATURES ESPECIFICACIONES TÉCNICAS

Capacity Capacidad	23.67 oz 70 cl	23.67 oz 70 cl	25.36 oz 75 cl	25.36 oz 75 cl
Reference Referencia	5563	5563	5595	5595
Finish Boca	Carnette	Plate	Carnette	Plate
Weight Peso	28.22 oz 800 g	28.40 oz 805 g	28.22 oz 800 g	28.29 oz 802 g
Overall height Altura total	9.45 in 240,1 mm	9.70 in 246,3 mm	9.45 in 240,1 mm	9.70 in 246,3 mm
Maxi section Diámetro máximo sección	3.32 in 84,4 mm	3.32 in 84,4 mm	3.41 in 86,5 mm	3.41 in 86,5 mm
Entrance bore diameter Diámetro de entrada	0.91 in 23 mm	0.91 in 23 mm	0.91 in 23 mm	0.91 in 23 mm
Fill height Nivel de llenado	2.28 in 58 mm	2.44 in 62 mm	2.32 in 59 mm	2.48 in 63 mm
Quality Criterio de calidad	High grade Alta gama	High grade Alta gama	High grade Alta gama	High grade Alta gama
Base thickness Espesor del fondo	0.63 in 16 mm	0.63 in 16 mm	0.63 in 16 mm	0.63 in 16 mm
Glass color Color de vidrio	○ Extra White Flint Extra Blanco	○ Extra White Flint Extra Blanco	○ Extra White Flint Extra Blanco	○ Extra White Flint Extra Blanco

PACKING EMBALAJE

Number of bottles per layer Número de botellas por capa	154	154	143	143
Number of layers Número de capas	6	6	7	7
Number of bottles per pallet Número de botellas por palet	1078	1078	1001	1001
Pallet gross weight Peso total por palet	915 kg	915 kg	848 kg	848 kg
Overall height Altura total	1,9 m	1,9 m	1,9 m	1,9 m



70 cl
Modèle déposé « Design Saverglass »
Saverglass Registered Design

The technical elements contained in this document are for guidance only, and do not form part of the product specification.

Los elementos técnicos en este documento no tienen carácter contractual, sino meramente informativos.

3, Place de la Gare - 60960 Feuquieres France — T +33 (0)3 44 46 45 45 | www.saverglass.com | February 2020