

SUMMER CHIC 70 - 75 CL

PREMIUM



Toute en légèreté, SUMMER CHIC éblouit par son allure atypique, vive et majestueuse. La douce pureté de ses lignes, la force de son charme élégant et discret lui confèrent une prestance singulière, immédiatement identifiable. Summer Chic magnifiera tous les spiritueux, des plus simples aux plus prestigieux. Sa forme solennelle, la subtilité de sa piquère et la finesse de sa carnette permettent une personnalisation qui la rendront unique.

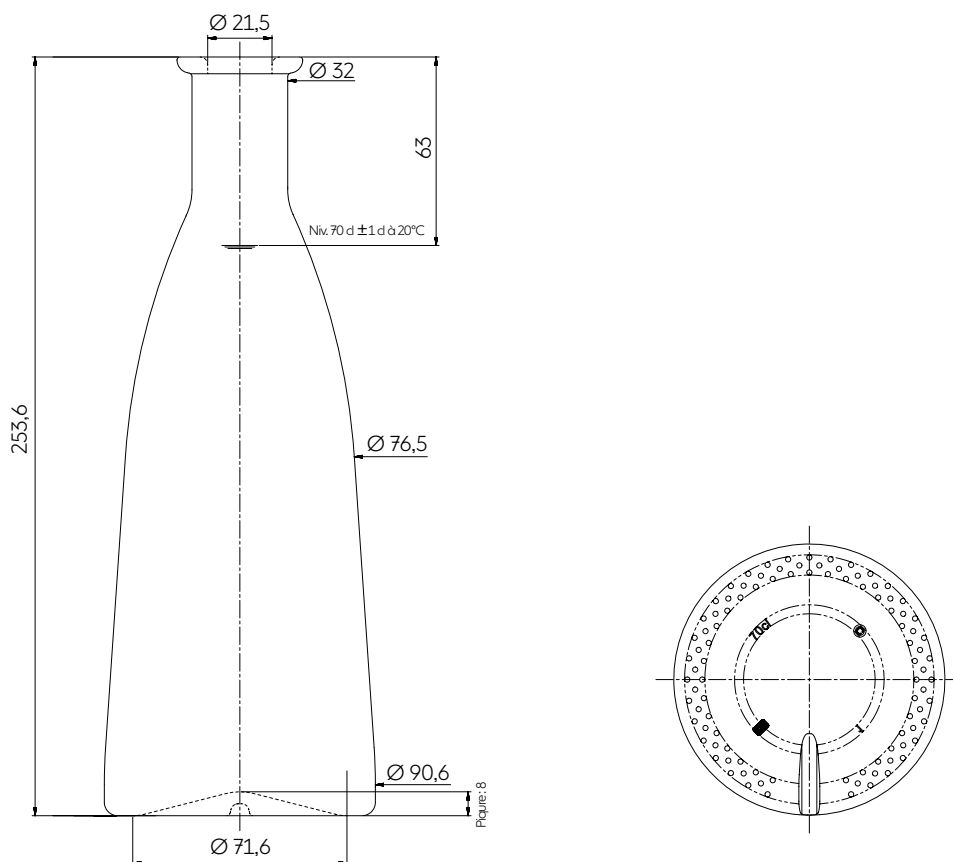
Lightweight, SUMMER CHIC is captivating for its unusual, vibrant and majestic look. The soft purity of its lines and the strength of its elegant yet discreet charm give it a unique and immediately identifiable presence. Summer Chic will enhance all your spirits, from the simplest to the most prestigious. Its ceremonious shape, the subtlety of its punt and the finesse of its carnette finish allow for truly unique customization.

CARACTÉRISTIQUES TECHNIQUES TECHNICAL FEATURES

Contenance Capacity	70 cl 23.67 oz	75 cl 25.36 oz
Référence Reference	6812©	6817©
Bague Finish	Plate	Plate
Poids Weight	549 g 19.37 oz	566 g 19.96 oz
Hauteur totale Overall height	253,6 mm 9.98 in	254,1 mm 10 in
Section maxi Maxi section	90,6 mm 3.57 in	93,2 mm 3.67 in
Diamètre de débouchage Entrance bore diameter	21,5 mm 0.85 in	21,5 mm 0.85 in
Niveau de remplissage Fill height	63 mm 2.48 in	63 mm 2.48 in
Choix qualitatif Quality	Standard +	Standard +
Hauteur piqûre Punt height	8 mm 0.31 in	8 mm 0.31 in
Teinte Glass color	○ Extra Blanc Extra White Flint	○ Extra Blanc Extra White Flint

EMBALLAGE PACKING

Nombre d'articles par couche Bottles per layer	134	120
Nombre de couches Number of layers	7	7
Nombre d'articles par palette Bottles per pallet	1001	840
Poids total palette Pallet gross weight	590 kg	515 kg
Hauteur totale Overall height	1,95 m	1,95 m



70 cl
Modèle déposé « Design Saverglass »
Saverglass Registered Design