

# CASK 70 - 75 CL

## PREMIUM



CASK's rounded silhouette evokes the appearance of the shape of a cask used to age brown spirits. Its broad, round base gradually tapers to a bulging neck, reminiscent of the curves of a still. A high, flat finish, a neck with a rounded bulb and a small, round punt evokes a sense of tradition, while ease of handling and an optimized glass weight of 500 grams anchor this bottle as an environmentally responsible option.

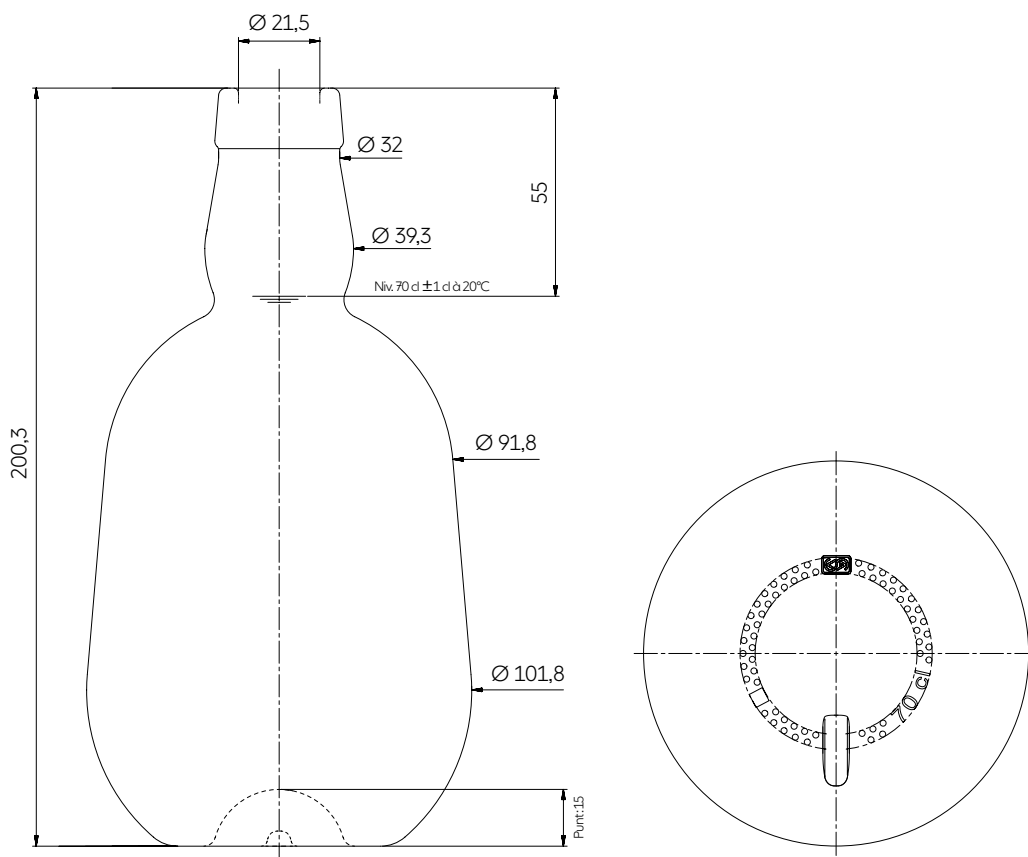
La silueta redondeada de CASK evoca la forma de las barricas utilizadas para envejecer los destilados oscuros. Su base ancha y redonda, que se va afinando progresivamente hacia un cuello decorado con una protuberancia, recuerda las curvas de un alambique. Un anillo alto y plano, un cuello y una pequeña picadura redonda evocan la tradición, mientras que la facilidad de manejo y el peso de vidrio optimizado de 500 g anclan esta botella en la modernidad.

## TECHNICAL FEATURES ESPECIFICACIONES TÉCNICAS

Capacity Capacidad	23.67 oz 70 cl	25.36 oz 75 cl
Reference Referencia	7271	7315
Finish Boca	Plate	Plate
Finish diameter Diámetro de boca	1.34 in 34 mm	1.34 in 34 mm
Weight Peso	17.67 oz 501 g	17.64 oz 500 g
Overall height Altura total	7.89 in 200,3 mm	7.89 in 200,3 mm
Maxi section Diámetro máximo sección	4.01 in 101,8 mm	4.13 in 104,9 mm
Mini section Diámetro mínimo sección	3.61 in 91,8 mm	3.72 in 94,6 mm
Entrance bore diameter Diámetro de entrada	0.85 in 21,5 mm	0.85 in 21,5 mm
Fill height Nivel de llenado	2.17 in 55 mm	2.36 in 60 mm
Quality Criterio de calidad	Standard +	Standard +
Punt height Altura picadura	0.59 in 15 mm	0.59 in 15 mm
Glass color Color de vidrio	○ Extra White Flint Extra Blanco	○ Extra White Flint Extra Blanco

## PACKING EMBALAJE

Number of bottles per layer Número de botellas por capa	99	99
Number of layers Número de capas	9	9
Number of bottles per pallet Número de botellas por palet	891	891
Pallet gross weight Peso total por palet	511 kg	511 kg
Overall height Altura total	1,98 m	1,98 m



The technical elements contained in this document are for guidance only, and do not form part of the product specification.

Los elementos técnicos en este documento no tienen carácter contractual, sino meramente informativos.

3, Place de la Gare - 60960 Feuquieres France — T +33 (0)3 44 46 45 45 | www.saverglass.com | February 2024